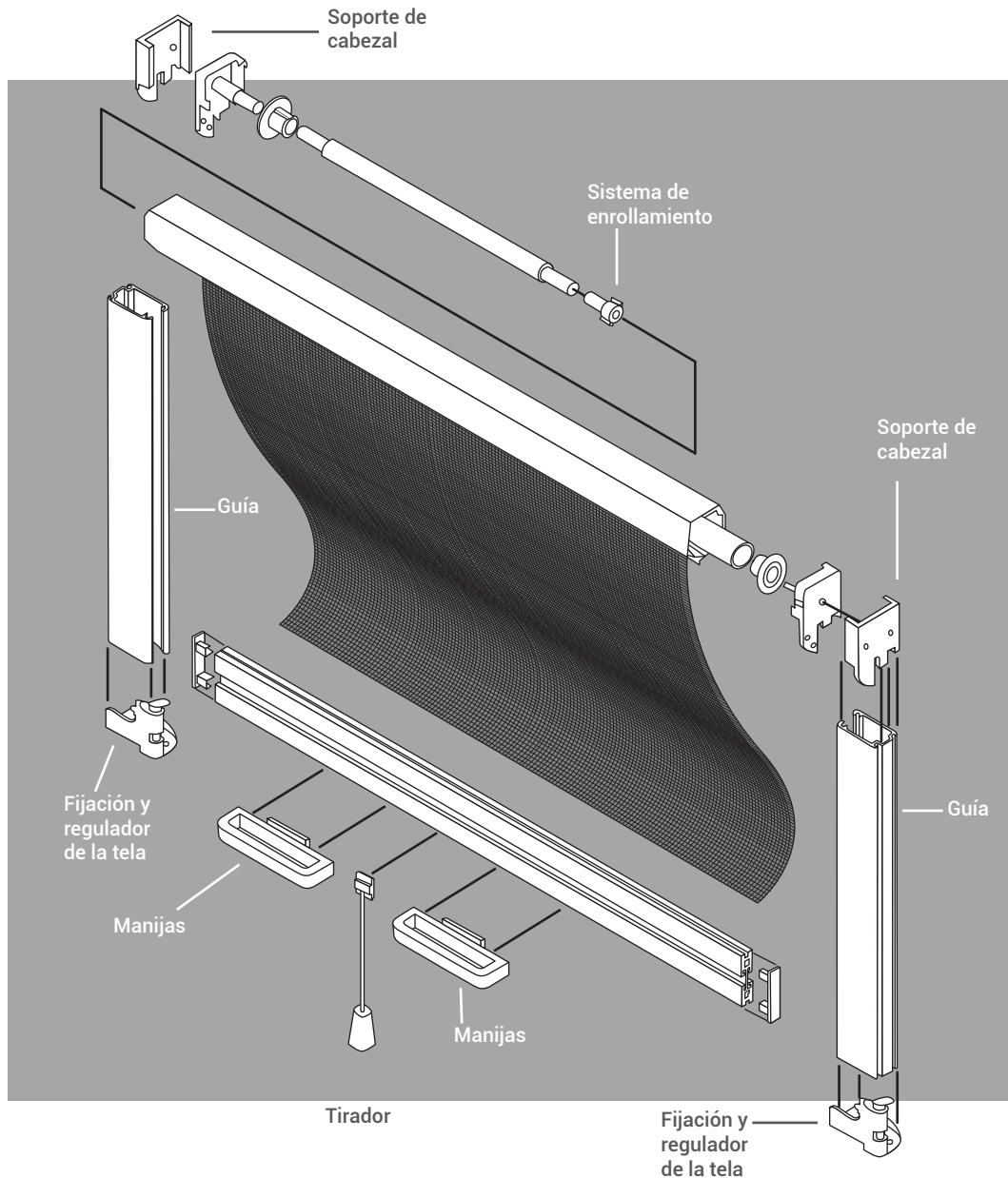
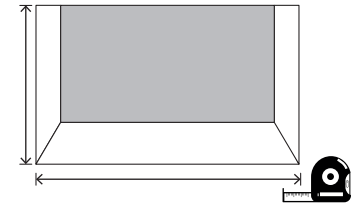


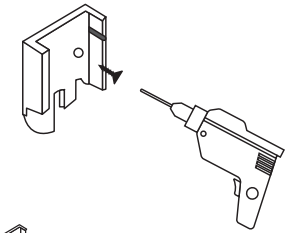
MOSQUITERO ENROLLABLE VERTICAL



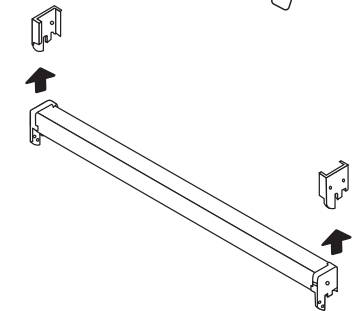
1 Tomar las medidas de alto y ancho del hueco (interior del vano)



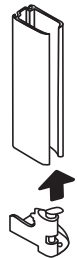
2 Instalar el soporte de cabezal, con tacos fischer, sobre la pared



3 Colocar el cabezal sobre los soportes instalados, con una ligera presión



4 Cortar la guía a la medida del alto del vano, restándole 5cm (altura del cabezal) e instalar en la parte inferior de la guía los sistemas de fijación de la tela mosquitera



5 Perforar las guías e instalarlas con tarugos fischer sobre la pared, asegurándose que ensamble correctamente en el soporte del cabezal

