

# LUXEBOX®

- Cajón formado por tapas de aluminio perfilado rellenas de espuma aislante de poliuretano.
- Uniones entre tapas selladas con juntas de goma estancas.
- Enrasado.
- Disponible en dos versiones, Luxebox y Luxebox Selective con anclajes más sólidos y felpudo.
- Acabados carta RAL.



## LUXEBOX®

### DATOS TÉCNICOS | TECHNICAL DATA | DONNÉES TECHNIQUES

Longitud estándar fabricación | Standard manufacturing length | Longueur standard de fabrication 6 m

#### LUXEBOX

Nº de barras (embalaje estándar) | No. of bars (Standard packaging) | N° de barres (emballage standard) 3

Embalaje estándar | Standard packaging | Emballage standard 18 m/pack

#### LUXEBOX SELECTIVE

Nº de barras (embalaje estándar) | No. of bars (Standard packaging) | N° de barres (emballage standard) 2

Embalaje estándar | Standard packaging | Emballage standard 12 m/pack

- Box formed by profiled aluminium covers filled with insulating polyethylene foam.
- Joints between covers sealed with watertight rubber gaskets
- Flushed.
- Available in two versions, Luxebox and Luxebox Selective with more solid anchors and brush.
- Finishes in RAL card.
- Coffre formé pour couvercles des aluminium profilé farcies des mousse isolant des polyurethane.
- Joints entre les couvercles scellés avec des joints en caoutchouc étanches.
- Rasé mur.
- Disponible en dues versions, Luxebox et Luxebox Selective avec ancrages plus solides et brosse.
- Finitions en carte RAL.



## LUXEBOX® SELECTIVE

### ENSAYOS | TESTS | ESSAIS



4,40 W/m<sup>2</sup>K

**COEFICIENTE  
DE TRANSMISIÓN TÉRMICA**  
COEFFICIENT  
OF THERMAL CONDUCTIVITY  
COEFFICIENT  
DE TRANSMISSION THERMIQUE



27 (-1;-3) dB

**AISLAMIENTO ACÚSTICO R<sub>w</sub>**  
ACOUSTIC INSULATION R<sub>w</sub>  
ISOLATION ACOUSTIQUE R<sub>w</sub>



CLASE 7A

**ESTANQUEIDAD AL AGUA**  
WATER TIGHTNESS  
ESTANQUIÉTÉ DE L'EAU



CLASE 2

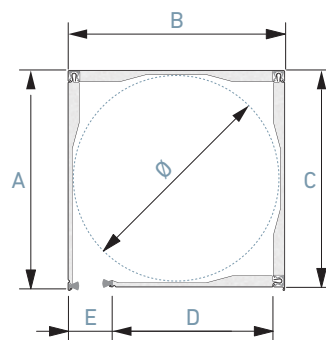
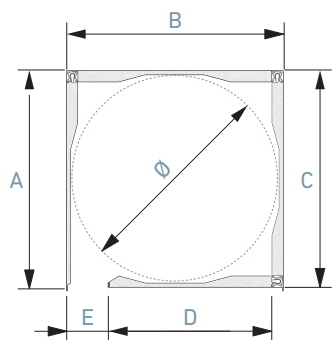
**PERMEABILIDAD AL AIRE**  
AIR PERMEABILITY  
PERMÉABILITÉ DE L'AIR



P<sub>3</sub> = 2600

**RESISTENCIA AL VIENTO  
(SEGURIDAD)**  
WIND RESISTANCE  
(SECURITY)  
RÉSISTANCE AU VENT  
(SECURITÉ)

MEDIDAS



	LUXEBOX®					
	A	B	C	D	E	Ø
155	157	154	154	108	25	145
185	187	181	184	138	35	175

	LUXEBOX® SELECTIVE					
	A	B	C	D	E	Ø
215	217	214	214	168	31	205
245	247	244	244	198	31	235

Dimensiones expresadas en mm.

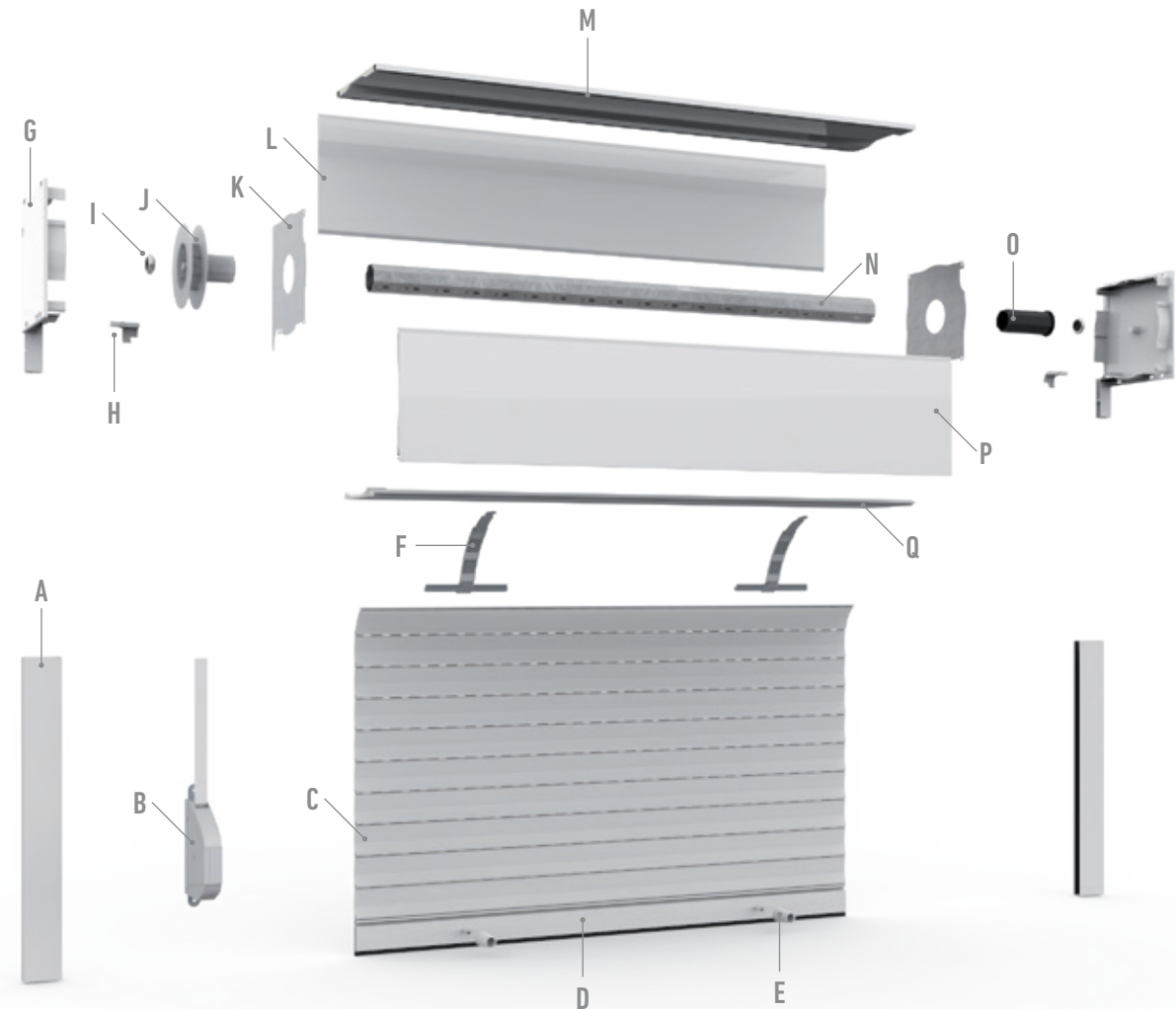
Data expressed in mm. | Dimensions exprimées en mm.



## COMPONENTES CAJÓN LUXEBOX® 185 CON ACCIONAMIENTO MANUAL

LUXEBOX® 185 BOX COMPONENTS WITH MANUAL OPERATION | COFFRE LUXEBOX® 185 AVEC OPÉRATION MANUELLE

- A** GUÍA H-25  
H-25 GUIDE | COULISSE H-25
- B** RECOGEDOR ABATIBLE SOPORTE METÁLICO C-18  
OUTSIDE COILER METALLIC SUPPORT C-18 | ENROULEUR PIVOTANT SUPPORT METALLIQUÉ C-18
- C** TEJIDO LAMAS  
SLATS CURTAIN | LAMES TABLIER
- D** REMATE  
END SLAT | LAME FINALE
- E** TOPE PVC (2358)  
PVC STOPPER | BUTÉE PVC
- F** FLEJE AUTOANCLAJE CON FUNDA (1895)  
AUTOMATIC FIXTURE SPRING WITH CASE | ATTACHE AUTOANCRAGE AVEC COUVERCLÉ
- G** TESTERO DE ALUMINIO ESPECIAL ENRASADO Nº1  
ALUMINIUM END CAP SPECIAL FLUSHED No.1 | CONSOLE D'ALUMINIUM SPÉCIAL RASÉ MUR Nº1
- H** EMBUDO Nº 5 MILANO (1921)  
No. 5 JOINT MILANO ENTRY GUIDE | TULIPE JOINDRE Nº 5 MILANO
- I** RODAMIENTO Ø28 mm - INTERIOR NYLON (2257)  
BALL BEARING Ø28 mm - NYLON | ROULEMENT Ø28 mm - INTERIEUR NYLON
- J** DISCO ABS 120x40 - ESPIGA Ø12 mm (1828)  
ABS PULLEY 120x40 - PIVOT Ø12 mm | POULIE ABS 120x40 - PIVOT Ø12 mm
- K** PLACA DE CONTENCIÓN ENRASADA MILANO Nº1 185  
FLUSHED MILANO No. 1 SAFETY PLATE 185 | PLAQUE CONTENTION RASÉ MUR MILANO Nº1 185
- L** TAPA EXTERIOR LUXEBOX® 185  
185 LUXEBOX® OUTSIDE COVER | EXTERIEURE LUXEBOX® 185
- M** TAPA SOMBRERO LUXEBOX® 185  
185 LUXEBOX® TOP COVER | SUPERIEURE LUXEBOX® 185
- N** EJE GALVANIZADO OCTOGONAL 40x0,4 (9277)  
OCTOGONAL GALVANIZED AXLE 40x0,4 | AXE GALVANISÉ OCTOGONAL 40x0,4
- O** CONTERA POLIPROPILENO RODAMIENTO Ø28 mm (1801)  
PLASTIC CAP BALL BEARING Ø28 mm | EMBOUT PLASTIQUE ROULEMENT Ø28 mm
- P** TAPA REGISTRO LUXEBOX® 185  
185 LUXEBOX® INSPECTION COVER | FACE AVANT LUXEBOX® 185
- Q** TAPA BAJERA LUXEBOX® 185  
185 LUXEBOX® BOTTOM COVER | INFÉRIURE LUXEBOX® 185



## COMPONENTES CAJÓN LUXEBOX® 185 CON ACCIONAMIENTO MOTOR

LUXEBOX® 185 BOX COMPONENTS WITH MOTOR OPERATION | COFFRE LUXEBOX® 185 AVEC OPÉRATION PAR MOTEUR

- A** GUÍA H-25  
H-25 GUIDE | COULISSE H-25
- B** TEJIDO LAMAS  
SLATS CURTAIN | LAMES TABLIER
- C** REMATE  
END SLAT | LAME FINALE
- D** FLEJE AUTOANCLAJE CON FUNDA (1895)  
AUTOMATIC FIXTURE SPRING WITH CASE | ATTACHE AUTOANCRAGE AVEC COUVERCLÉ
- E** TESTERO DE ALUMINIO ESPECIAL ENRASADO N°1  
ALUMINIUM END CAP SPECIAL FLUSHED No.1 | CONSOLE D'ALUMINIUM SPÉCIAL RASÉ MUR N°1
- F** EMBUDO N° 5 MILANO (1921)  
No. 5 JOINT MILANO ENTRY GUIDE | TULIPE JOINDRE N° 5 MILANO
- G** SOPORTE 45 UNIVERSAL CON ANILLA (46278)  
UNIVERSAL SUPPORT 45 WITH RING | SUPPORT UNIVERSEL 45 AVEC ANNEAU
- H** PLACA DE CONTENCIÓN ENRASADA MILANO N°1 185  
FLUSHED MILANO No. 1 SAFETY PLATE 185 | PLAQUE CONTENTION RASÉ MUR MILANO N°1 185
- I** TAPA EXTERIOR LUXEBOX® 185  
185 LUXEBOX® OUTSIDE COVER | EXTERIEURE LUXEBOX® 185
- J** MOTOR  
MOTOR | MOTEUR
- K** TAPA SOMBRERO LUXEBOX® 185  
185 LUXEBOX® TOP COVER | SUPERIEURE LUXEBOX® 185
- L** EJE GALVANIZADO OCTOGONAL 50x0,5 (8533)  
OCTOGONAL GALVANIZED AXLE 50x0,5 | AXE GALVANISÉ OCTOGONAL 50x0,5
- M** CONTRERA POLIPROPILENO CON CLIP RODAMIENTO Ø28 mm (1796)  
PLASTIC CAP WITH CLIP BALL BEARING | EMBOUT PLASTIQUE CLIP AVEC ROULEMENT
- N** RODAMIENTO Ø28 mm - INTERIOR NYLON (2257)  
BALL BEARING Ø28 mm - NYLON | ROULEMENT Ø28 mm - INTERIEUR NYLON
- O** TAPA REGISTRO LUXEBOX® 185  
185 LUXEBOX® INSPECTION COVER | FACE AVANT LUXEBOX® 185
- P** TAPA BAJERA LUXEBOX® 185  
185 LUXEBOX® BOTTOM COVER | INFÉRIURE LUXEBOX® 185

